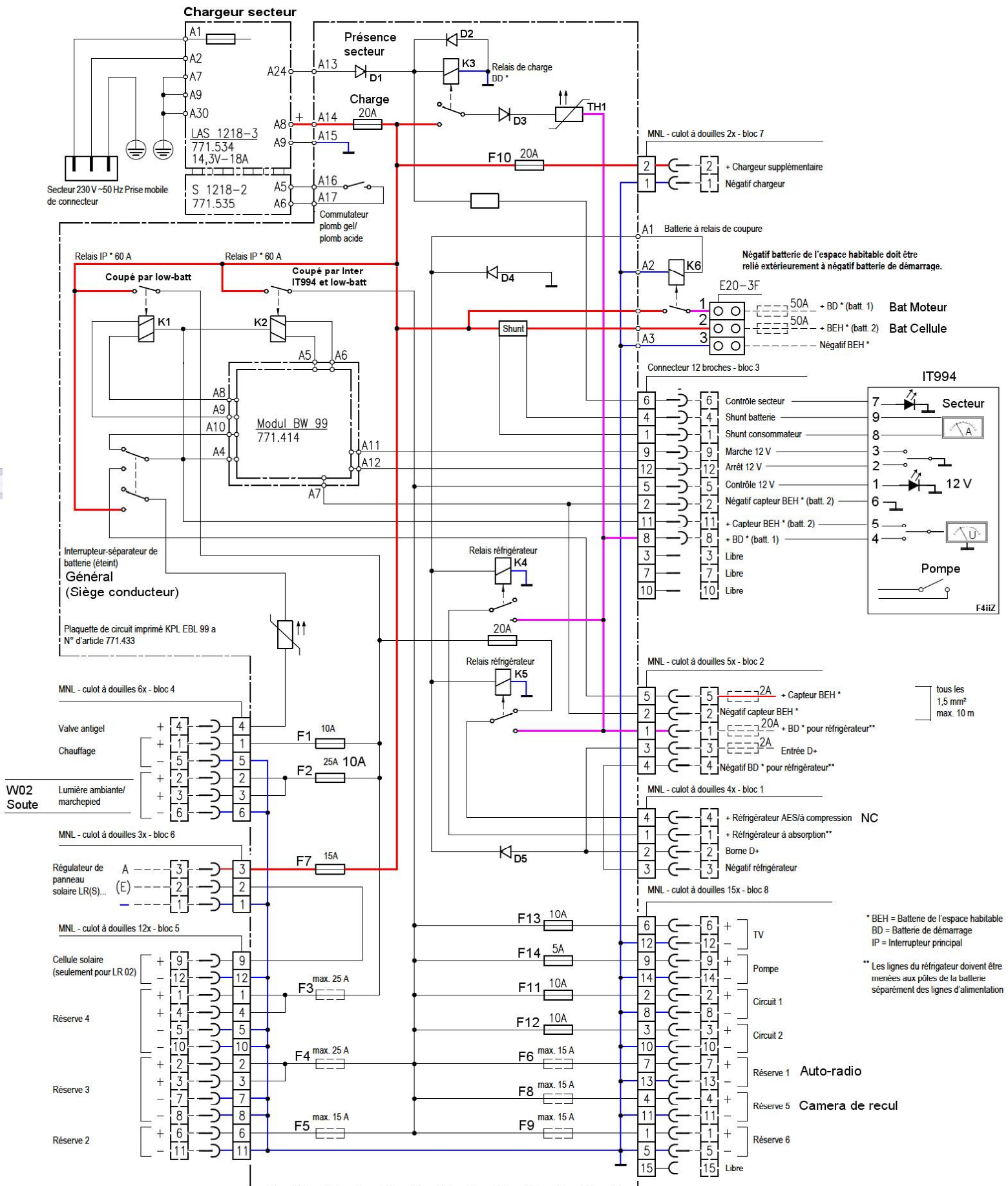


12 Schéma fonctionnel



SDT00233

Fig. 2 Schéma fonctionnel bloc électrique EBL 99 G