

**BAOFENG**

BF-T1



## Table des matières

1. Fonctions .....	2
2. Spécifications : .....	2
3. Notes importantes.....	2
4. Déballage et inspection.....	3
4.1. Déballage.....	3
4.2. Montage de la batterie.....	3
4.3. Batterie en charge.....	4
4.4. Entretien de la batterie .....	4
4.5. Montage du Clip de ceinture .....	4
4.6. Microphone pour écouteurs .....	5
5. Prise en main .....	5
5.1. Nom de chaque élément .....	5
5.2. Affichage principal.....	6
5.3. LED d'état .....	6
5.4. Bouton [SOS] .....	6
5.5. Zone du clavier.....	6
5.6. Fonction du bouton combiné.....	7
6. Utilisation.....	7
6.1. Puissance et volume .....	7
6.2. Système de menus.....	8
7. Programmation ( <i>Chapitre F4IIZ</i> ) .....	9
8. Appendice .....	11
9. Bug et bizarreries : avis de F4IIZ .....	11

## 1. Fonctions

### Note de F411Z

- Récepteur radio FM (65-108 Mhz)
- Alarme et lampe de poche LED intégré
- Éclairage backlight LED intégré
- Compte à rebours (0,5 heure /.../8 heures)
- Fonction d'annonces vocales
- Fonction VOX (déclenchement émission par la voix)
- 50 tonalités CTCSS / 104 accords DCS
- Fonction de suppression de la tonalité de queue
- Fonction d'économie de batterie
- Appel SOS

*Programmation par PC uniquement (câble de programmation en option)*



## 2. Spécifications :

- Gamme de fréquences TX UHF 400-470 MHz
- Stabilité de fréquence:  $\pm 2,5$ ppm
- Modulation F3E 25 KHz / étroite 12,5 kHz
- Déviation  $\leq 5$ KHz /  $\leq 2,5$ KHz
- 20+2 canaux programmables
- Puissance de sortie 0.5 W/1 W
- Batterie Li-ion 3,7V 1500mAh autonomie 12 heures
- Poids 120g (batterie incluse)
- Dimensions 108x55x21mm (antenne incluse)
- Température d'utilisation -20°C à +60°C

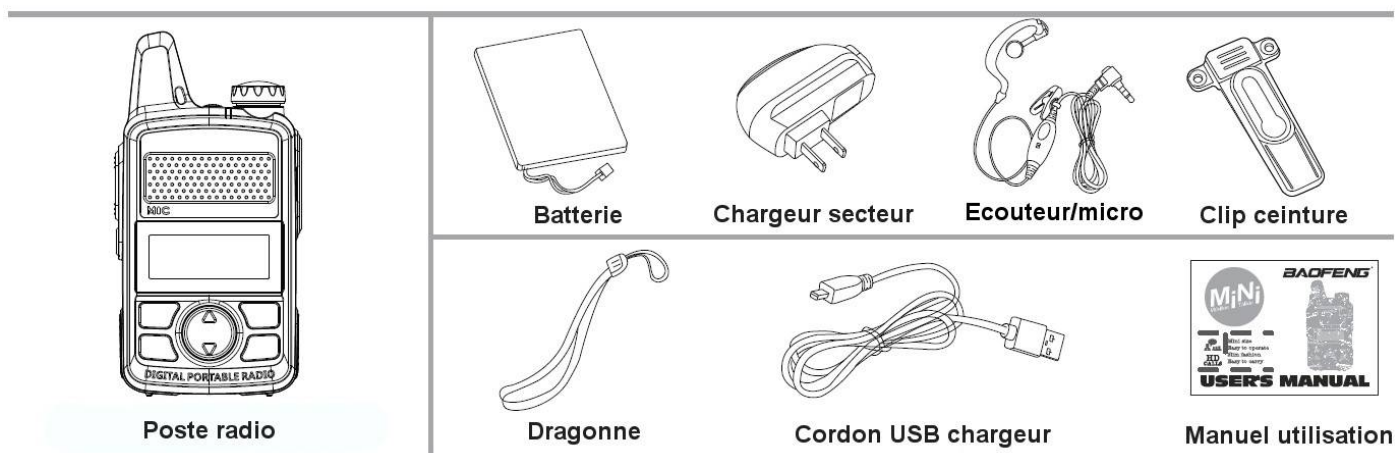
## 3. Notes importantes

- Cet appareil doit être utilisé par un technicien qualifié. Ne modifiez pas la radio.
- Utilisez uniquement les accessoires fournis ou approuvés par BAOFENG.
- Coupez l'alimentation avant d'entrer dans un endroit contenant des substances explosives et inflammables. Ne l'utilisez pas dans une station-service.
- Ne l'exposez pas à la lumière directe du soleil pendant une longue période. En émission, éloignez la radio de votre corps.
- Pour éviter les interférences électromagnétiques et les incohérences de compatibilité, éteignez la radio à l'endroit indiqué par l'avis affiché.
- N'émettez pas pendant une longue période car cela pourrait surchauffer l'émetteur.
- Ne pas placer dans des endroits poussiéreux, humides ou mouillés.

## 4. Déballage et inspection

### 4.1. Déballage

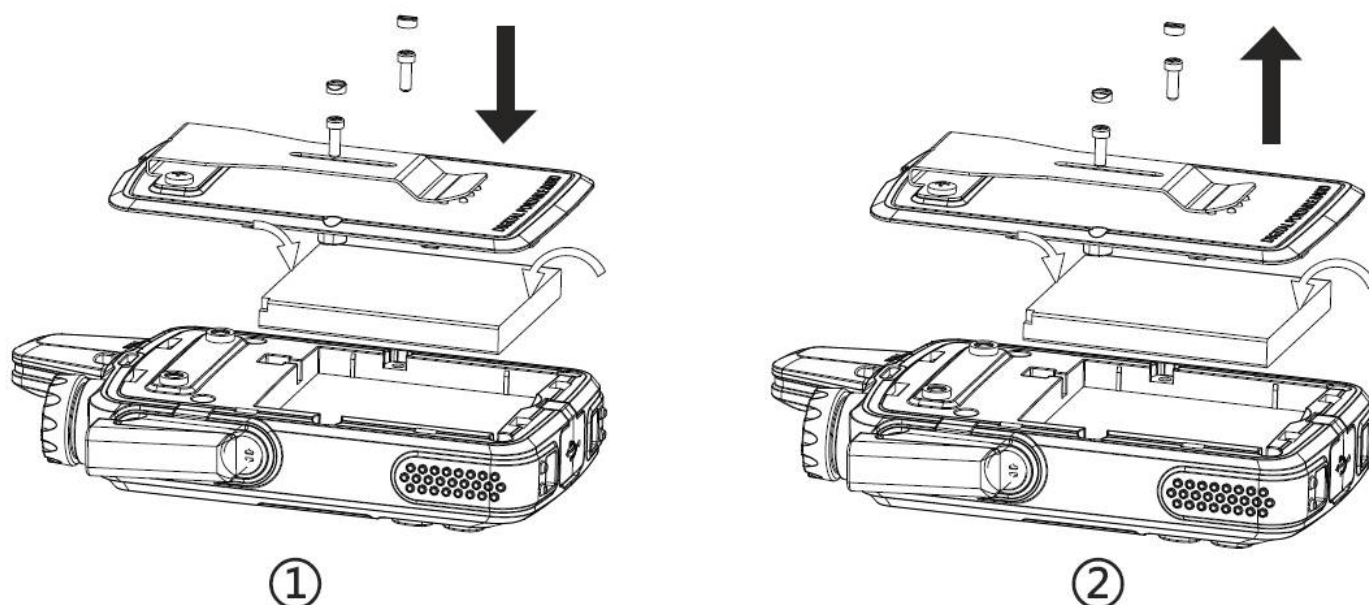
- Vérifiez que l'emballage de la radio n'est pas endommagé.
- Ouvrez soigneusement la boîte et assurez-vous de recevoir les éléments suivants :




- Si votre radio ou vos accessoires sont endommagés ou perdus, contactez immédiatement votre revendeur.

### 4.2. Montage de la batterie



- Ouvrez le couvercle de la batterie (4 vis) et connectez les câbles à la prise de la batterie. Le mot [Welcome] est entendu.
- Alignez les câbles sur les fentes, placez la batterie en douceur et serrez le couvercle.
- Si vous souhaitez retirer la batterie, inversez la procédure ci-dessus.



### 4.3. Batterie en charge

- Chargez complètement la batterie avant de l'utiliser pour la première fois. Une efficacité optimale est obtenue après 3 cycles complets de charge et de décharge.
- Lorsque l'indication de la batterie restante affiche  la batterie est épuisée. À ce stade, le BF-T1 commencera à émettre régulièrement des bips et vous devez charger la batterie comme suit :

Nota : La radio doit être éteinte pendant le cycle de charge.

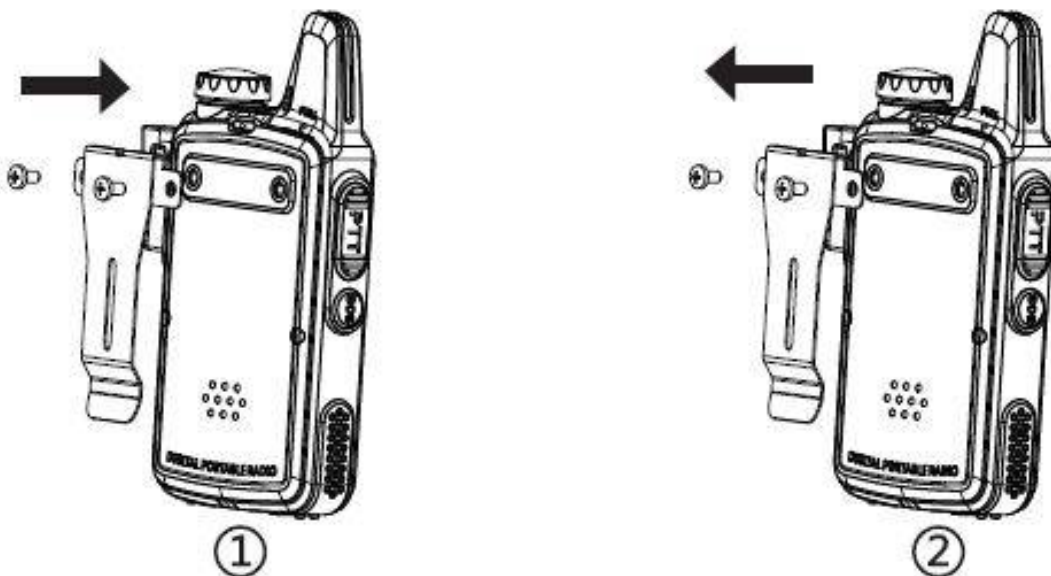
Non.	Opération
1	Connectez le câble USB de chargement à l'adaptateur secteur et à la prise de la radio
2	Branchez l'adaptateur secteur dans la prise secteur
3	 La charge démarre lorsque le niveau de la batterie est affiché.
4	 La charge est terminée lorsque le niveau de batterie restant est affiché. Débranchez le câble de chargement USB

### 4.4. Entretien de la batterie

- La batterie n'est pas complètement chargée en usine, chargez-la pendant au moins 3 à 5 heures avant de commencer à utiliser le poste.
- N'utilisez que des batteries certifiées par BAOFENG.
- Ne démontez jamais la batterie.
- N'exposez pas la batterie au feu ou à une forte chaleur.
- Mettez la batterie au rebut conformément aux réglementations de recyclage locales.

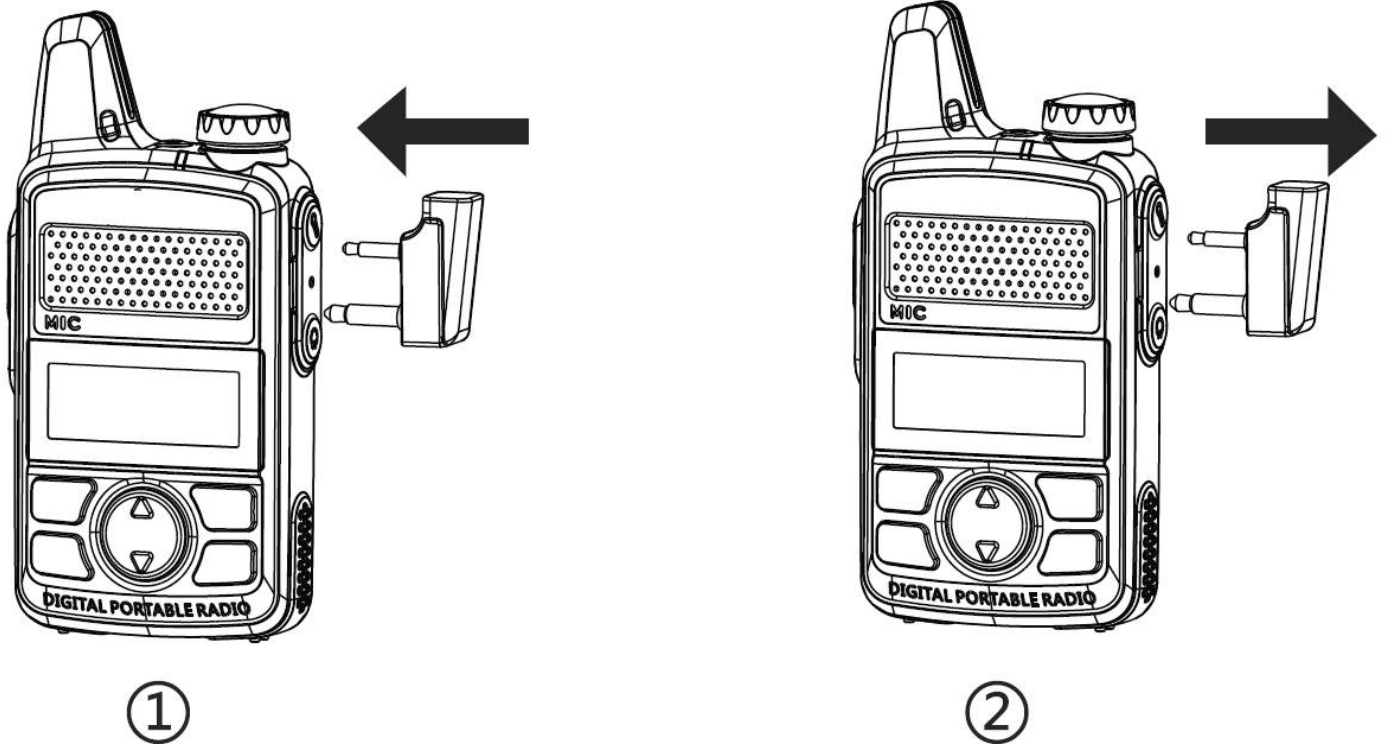
### 4.5. Montage du Clip de ceinture

- Il y a deux trous de vis à l'arrière du corps principal. Fixez le clip de ceinture avec deux vis plates.



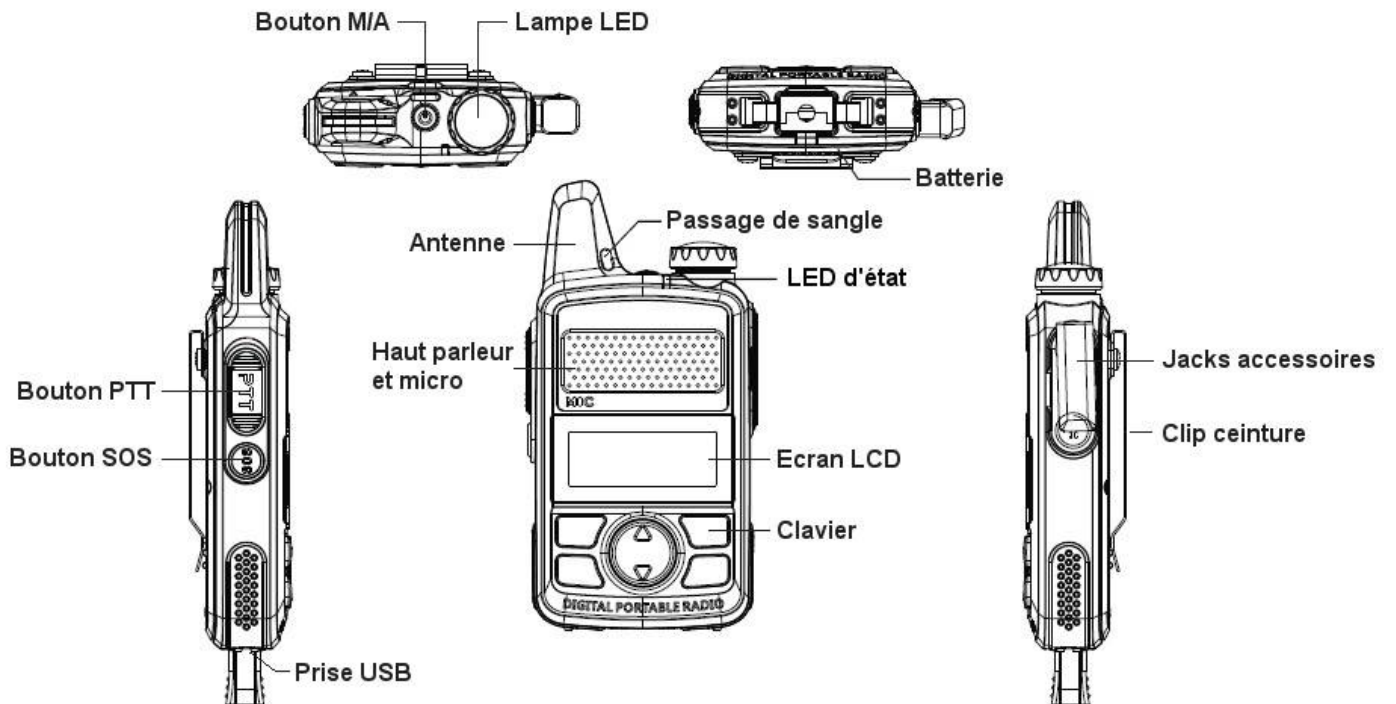
#### 4.6. Microphone pour écouteurs

- Lorsque vous utilisez un écouteur / microphone, ouvrez le couvercle de la prise écouteur / microphone, alignez la fiche et enfoncez-la complètement.



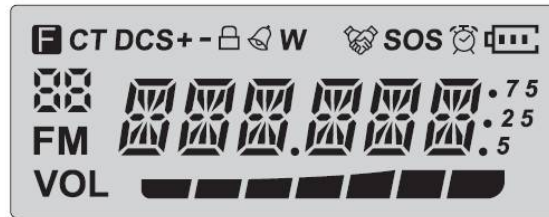
#### 5. Prise en main

##### 5.1. Nom de chaque élément



## 5.2. Affichage principal

- o Il est équipé d'un écran LCD à 7 segments avec des icônes auxiliaire.



Iconne	Description	Iconne	Description
	<b>Mode relais actif</b>		<b>Compte à rebours</b>
	<b>N° mémoire</b>	<b>W</b>	<b>FM Wide</b>
<b>CT</b>	<b>CTCSS actif</b>		<b>Verrou clavier</b>
<b>DCS</b>	<b>DCS actif</b>		<b>Niveau batterie</b>
<b>FM</b>	<b>Mode FM</b>		<b>L'extension synchronise la base</b>
<b>SOS</b>	<b>Réception SOS</b>		<b>Niveau volume / réception</b>

## 5.3. LED d'état

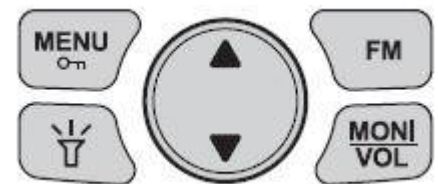
- o La LED d'état a une conception traditionnelle. Elle devient verte lorsqu'il reçoit un signal d'émetteur-récepteur, devient rouge en émission et s'éteint en mode veille.

## 5.4. Bouton [SOS]

- o Permet de passer en émission en 'forçant' la fréquence programmée dans la mémoire 'Emergent CH'
- o Tout le monde recevra votre appel pendant que vous maintenez ce bouton enfoncé (si programmation identique).

## 5.5. Zone du clavier

- o Touche [menu]
  - Il est utilisé pour saisir les menus et vérifier les options de menu.
  - LOCK : Appuyez sur la touche [MENU] et maintenez-la enfoncée pour verrouiller tous les boutons sauf les boutons [Power] [SOS] [PTT].
- o Touche [▲ / ▼]
  - Utilisé pour [Déplacer dans le menu], [Modifier une valeur] et [Augmentation / Diminution du volume].



La plage de réglage du volume très mal calibrée c'est le moins que l'on puisse dire ! Le volume est trop fort dès la position '1'. A '0' la radio UHF est audible mais pas la FM !

Il existe une modification hardware possible :

<https://stackoverflow.com/post/baofeng-t1-volume-mod/>

- o Touche [FM]
  - L'appui permet d'activée / désactivée la réception de la radio FM.
    - La bande de diffusion FM peut être définie par logiciel. (Chap. 7)

- Pour trouver rapidement une station de radio, appuyez sur la touche MENU pour lancer un balayage automatique dans le sens de l'augmentation de la fréquence.
  - Appuyez et maintenez pour entendre *et transmettre sur le canal actif* un son de sirène.
    - Appuyez sur la touche [SOS] ou [PTT] pour arrêter le son et l'émission.
  - S'il y a réception d'un signal d'émetteur-récepteur sur le canal actif en écoutant une émission de radio FM la réception bascule sur le canal, puis à la fermeture du squelch, revient à la réception d'émission FM.
- Touche [MONI / VOL]
  - Lorsqu'il est enfoncé, l'indicateur de volume s'affiche et le volume peut être réglé à l'aide des touches [▲ / ▼].
  - Appuyez et maintenez pour ouvrir le SQUELCH (silencieux) et écouter le signal de l'émetteur-récepteur.
  - *Durant l'émission, l'appuie sur la touche génère le 1750 Hz pour les relais.*
- Touche [LIGHT]
  - Chaque fois que vous appuyez dessus, le voyant LED s'allume et s'éteint.
  - Appuyez et maintenez pour démarrer le scan. Si vous appuyez sur la touche [LIGHT] à ce moment, la réception du balayage s'arrête *et reste sur la dernière fréquence scannée.*

## 5.6. Fonction du bouton combiné

- **Puissance d'émission** : Maintenez la touche [LIGHT] enfoncée et appuyez sur le bouton [Power] pour mettre l'appareil sous tension.
  - Vous pouvez sélectionner la sortie de transmission de l'émetteur-récepteur sur 0,5 W ou 1W. *Il n'y a aucun indicateur sur l'écran. La puissance est réglable aussi à la programmation PC.*
  - Si l'invite vocale est activée (VOICE), une annonce vocale de [POWER ONE] ou [POWER FIVE] est émise.
- **Master Reset** : Maintenez la touche [MONI / VOL] enfoncée et appuyez sur le bouton [Power] à la mise sous tension :
  - Tous les paramètres seront réinitialisés aux valeurs d'usine par défaut. Les paramètres d'usine par défaut sont les suivants.

[400,025 MHz] [76-108 MHz] [Pas de CTCSS / DCS] [Faible puissance] [Économie de batterie] [Niveau de volume 5] [Wide] [SQL 5] [Tonalité des touches ON] [Autres paramètres OFF]

## 6. Utilisation

### 6.1. Puissance et volume

- Allumer l'appareil
  - Pour allumer l'appareil, appuyez sur le bouton d'alimentation jusqu'à ce que vous entendiez un clic.
  - Lorsque l'appareil est correctement mis sous tension, 2 bips retentissent (si BEEP actif) après environ 1 seconde et la tension de la batterie s'affiche sur l'écran LCD.
  - Ensuite, le canal est affiché.
  - Si l'invite vocale VOICE est activée, elle sera annoncée [WELCOME].
- Eteindre
  - Appuyez sur le bouton [Power] et maintenez-le enfoncé pour mettre l'appareil hors tension.
- Ajuster le volume

- Appuyez sur la touche [MONI / VOL] pour afficher l'indicateur de volume. Appuyez ensuite sur les touches [▲ / ▼] pour régler le volume.
- Vous pouvez vérifier le niveau de volume actuel (nombre de barres) en appuyant sur la touche [MONI / VOL].
- Passer en émission
  - Appuyez et maintenez le bouton [PTT] pour passer en émission. Parlez à 3-5 cm du microphone.
  - Relâchez le bouton [PTT] pour revenir en mode de réception.

## 6.2. Système de menus

- Pour plus d'informations sur les éléments de menu et les paramètres disponibles, voir les annexes.
- **Fonctionnement du menu de base :**
  - 1 Appuyez sur la touche [MENU] pour accéder au menu
  - 2 Utilisez les touches [▲ / ▼] pour vous déplacer entre les éléments du menu.
  - 3 Appuyez à nouveau sur la touche MENU pour le sélectionner votre choix.
  - 4 Sélectionnez la valeur du paramètre souhaité avec les touches [▲ / ▼]
  - 5 Appuyez sur la touche [MENU] pour confirmer, ou annulez en appuyant sur le bouton [SOS] ou [PTT]
  - 6 Quitter le menu en appuyant sur le bouton [FM] ou [MONI] ou en attendant 10s
- Ouverture forcée du squelch / arrêt du SCAN
  - Appuyez sur la touche [LIGHT] et maintenez-la enfoncée pour forcer l'ouverture du squelch.
  - Si vous appuyez sur la touche [LIGHT] en mode SCAN, le balayage s'arrête.
- Mode SCAN : balayage automatique des mémoires  
Le mode de balayage peut être réglé sur [TO] [CO] [SE] :
  - **TO** (Time operation : balayage forcé)  
Il arrête le balayage lorsqu'il détecte un signal d'émetteur-récepteur et reprend le balayage après 5s même avec un signal présent.
  - **CO** (Carry operation : c'est le mode normal)  
Lorsqu'il détecte un signal d'émetteur-récepteur, il arrête le balayage et reprend le balayage après 5s sans signal.
  - **SE** (Search operation)  
Le balayage s'arrête lorsque le signal de l'émetteur-récepteur est détecté. Appuyez sur la touche LIGHT et maintenez-la enfoncée pour reprendre le balayage.
- Compte à rebours
  - Un compte à rebours est une série de décomptes inversés qui indiquent le temps restant avant qu'un événement ne se produise. Il existe plusieurs choix de durée de 30' à 8h. Une série de BIP se déclenche à la fin. **OK bon...**
- Appel sélectif
  - Vous pouvez communiquer avec un grand nombre de personnes utilisant le même canal (mais pas simultanément). Pour minimiser le brouillage, plusieurs méthodes ont été développées pour bloquer les transmissions indésirables sur la fréquence. En général, il existe deux types d'appels sélectifs dans un système sans fil bidirectionnel : les appels de groupe et les appels individuels.

- Les appels de groupe, comme leur nom l'indique, sont des communications 1 <> N. Toutes les radios du groupe sont configurées de la même manière et chaque radio communique avec toutes les autres radios du groupe.
- Les appels individuels, également appelés privés, sont des communications 1 <> 1. Chaque radio est programmée avec un code d'identification spécifique. Ensuite, en envoyant un code d'identification du correspondant, vous pouvez passer un appel individuel.

Le BF-T1 a trois méthodes différentes d'appel de groupe.

o CTCSS / DCS

- **CTCSS** est [Système SQUELCH à code de tonalité continu] et **DCS** est [Squelch à codage numérique]. Il ne peuvent être modifiés qu'avec un logiciel de programmation.
- **Tonalité de 1750 Hz**, maintenez le bouton PTT enfoncé et appuyez sur la touche MONI / VOL. Vous pouvez toujours envoyer une tonalité de 1750 Hz même si le clavier est verrouillé.
- L'utilisation de cette fonction n'empêche pas les autres correspondant d'entendre votre transmission.

o Relais

- Un relais est un émetteur-récepteur automatisé situé à un emplacement fixe, généralement un point haut. Le relais reçoit un signal, l'amplifie puis le retransmet sur une fréquence différente. En se connectant à un relais, la transmission et la réception longue distance sont possibles avec un petit émetteur-récepteur bidirectionnel portable de faible puissance. **L'usage principal de la mémoire 'Relay CH' et la communication avec l'équipement 'Baofeng Mini One' un émetteur 15W.**

Le menu [09 RELAYM]. Permet d'activer la fonction relais par passer le portatif passer sur la mémoire 'Relay CH'

- Les fréquences RX et TX sont celles programmées que par logiciel dans la mémoire 'Relay CH'.
- Si vous utilisez un CTCSS ou DCS, le SQUELCH sera réglé de préférence à 5.

## 7. Programmation (Chapitre F411Z)

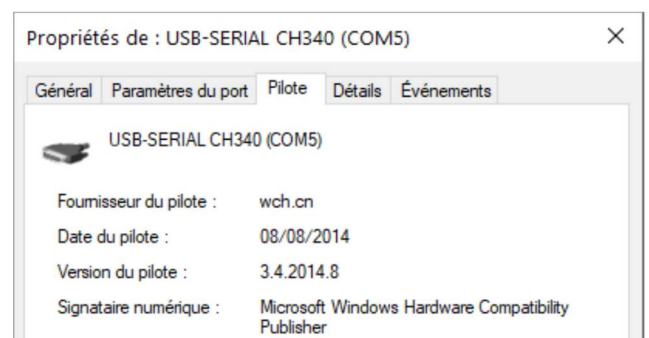
Les BF-T1 sont généralement vendus sans câble de programmation et non programmé. Or il n'est pas possible de programmer le BF-T1 autrement.

La programmation se fait avec le logiciel BAOFENG-9100 ou avec le logiciel CHIRP.

<http://www.baofengradio.co.uk/programming-software/>

Fichier [BF-T1.zip](#) qui contient [9100\\_En\\_Setup.exe](#)

Sous W10 le driver apparaît ainsi :



Le BF-T1 dispose de 20 canaux mémoire + 2 canaux spéciaux.

Sont sauvegardés pour chaque canal :

[Fréquence RX / TX] [signal de groupe RX et TX] [Bande passante] [autorisation scan]

9100 program software

File(F) Machine(M) Program(P) Set(S) About(A)

Squelch Level 1  
Vox Level 0  
Time Out Timer OFF  
Battery Save ON  
Radio ON  
Work Mode High Power  
Tail Eliminate OFF  
Busy Lock OFF  
Key Tip OFF  
Language OFF  
Relay Transfer OFF  
Key Lock OFF  
Back Light Key light  
Scan Mode Time  
Radio Freq 76-108MHz  
Timer Tip OFF

CH	Rx Freq	CTCSS/DCS Dec	Tx Freq	CTCSS/DCS Enc	W/N	Scan Add
Relay CH	431.80000	OFF	430.20000	OFF	Narrow(12.5K)	OFF
Emergent CH	445.08375	OFF	445.08375	OFF	Narrow(12.5K)	OFF
1	445.08125	OFF	445.08125	OFF	Narrow(12.5K)	On
2	445.01875	OFF	445.01875	OFF	Narrow(12.5K)	On
3	445.03125	OFF	445.03125	OFF	Narrow(12.5K)	On
4	445.04375	OFF	445.04375	OFF	Narrow(12.5K)	On
5	445.05625	OFF	445.05625	OFF	Narrow(12.5K)	On
6	445.06875	OFF	445.06875	OFF	Narrow(12.5K)	On
7	445.08125	OFF	445.08125	OFF	Narrow(12.5K)	On
8	445.09375	OFF	445.09375	OFF	Narrow(12.5K)	On
9	445.10625	OFF	445.10625	OFF	Narrow(12.5K)	On
10	445.11875	OFF	445.11875	OFF	Narrow(12.5K)	On
11	445.13125	OFF	445.13125	OFF	Narrow(12.5K)	On
12	445.14375	OFF	445.14375	OFF	Narrow(12.5K)	On
13	445.15625	OFF	445.15625	OFF	Narrow(12.5K)	On
14	445.16875	OFF	445.16875	OFF	Narrow(12.5K)	On
15	445.18125	OFF	445.18125	OFF	Narrow(12.5K)	On
16	445.19375	OFF	445.19375	OFF	Narrow(12.5K)	On
17	433.50000	OFF	433.50000	OFF	Narrow(12.5K)	On
18	433.51250	OFF	433.51250	OFF	Narrow(12.5K)	On
19	433.52500	OFF	433.52500	OFF	Narrow(12.5K)	On
20	433.53750	OFF	433.53750	OFF	Narrow(12.5K)	On

COM5 2020-10-09 16:43:31 Frequency Range:130.00000M-170.00000M 400.00000M-- Version 1.3

- **Relay CH, menu 09 RELAYM, et icône ** :

L'usage principal de la mémoire 'Relay CH' et la communication avec l'équipement 'Baofeng Mini One' un émetteur 15W.

Toutefois, ce canal peut servir de mémoire supplémentaire. Lorsque l'option n°9 est activée sur le portatif mode RE-RX ou RE-TX (sans importance sans le Mini One) le BF-T1 basculera en émission/réception sur les fréquences programmées 'Relay CH'.

- **Emergent CH :**

Fréquence utilisée lors appuis sur le bouton SOS.

L'idée est intéressante mais malheureusement la fréquence programmée sera aussi la fréquence PRIORITAIRE permanente et je n'ai pas trouvé comment désactiver cette fonction ! Si le canal choisi est très actif votre réception va basculer très souvent sur ce canal gênant l'écoute du canal actuel même avec mode RELAYM activé.

- **Battery Save :** Il n'y a aucune information sur l'action exacte de cette fonction ?

## 8. Appendice

N°	BF-T1		LOGICIEL 9100		USAGE
	Menu	Choix	Menu	Choix	
1	SQL	[ 0 - 9 ]	Squelch Level	[ 0 - 9 ]	Niveau du squelch
2	LIGHT	ON / OFF / KEY	Back Light	OFF - Key light - Sustain	OFF, en opération seulement, permanent
3	BEEP	ON / OFF	Key Tip	ON / OFF	Beep des touches
4	VOX	[ 0 - 9 ]	Vox Level	[ 0 - 9 ]	VOX 0 arrêt, 9 sensibilité maxi
5	VOICE	OFF / CHINA / ENGLISH	Language		Voix appuis des touches
6	ALARM	OFF / [ 0,5H - 8.0H ]	Timer Tip	OFF / [ 0,5H - 8.0H ]	Timer de 30' à 8h
7	TOT	OFF / [ 30S - 180S ]	Time Out Timer	OFF 30S - 180S	Temps limite de transmission
8	SCANM	TO / CO / SE	Scan Mode	Time Carry Scan	scan : temps fixe, fin porteuse, arrêt sur porteuse
9	RELAYM	OFF RTE-RX RTE-TX	Relay Transfert	OFF / Relay receive / Relay Transfert	Passe sur les fréquences 'Relay CH'
10	BCLO	ON / OFF	Busy Lock	ON / OFF	ON : PTT bloqué si canal occupé
11	STE	ON / OFF	Tail Eliminate	ON / OFF	Elimination en fin d'émission du "scatch" de squelch
12	RXCODE	En lecture seulement	CTCSS/DCS Dec	Liste CTCSS et DCS	CTCSS DCS en RX
13	TXCODE	En lecture seulement	CTCSS/DCS Enc		CTCSS DCS en TX
14	W/N	En lecture seulement	W/N	Narrow(12,5K) Wide(25K)	Large de bande passante
<b>+Menu de gauche dans 9100</b>					
4			Battery Save	ON - OFF	???
5			Radio	ON - OFF	Bloquer ou autoriser la bande FM
6			Work Mode	Low Power - Hight Power	Puissance 0,5 ou 1W
12			Key Lock	ON - OFF	Verrouillage du clavier
15			Radio Freq	76-108MHz ou 65-76MHz	

## 9. Bug et bizarreries : avis de F4IIZ

- o La plage de réglage du volume très mal calibrée c'est le moins que l'on puisse dire ! Le volume est trop fort dès la position '1'. A '0' la radio UHF est audible mais pas la FM !

Il existe une modification hardware possible :

<https://stackunderflow.com/post/baofeng-t1-volume-mod/>

## 10. Table CTCSS

N°	Fréquence en Hz	N°	Fréquence en Hz	N°	Fréquence en Hz	N°	Fréquence en Hz
1	67	11	97,4	21	136,5	31	192,8
2	71,9	12	100	22	141,3	32	203,5
3	74,4	13	103,5	23	146,2	33	210,7
4	77	14	107,2	24	151,4	34	218,1
5	79,7	15	110,9	25	156,7	35	225,7
6	82,5	16	114,8	26	162,2	36	233,6
7	85,4	17	118,8	27	167,9	37	241,8
8	88,5	18	123	28	173,8	38	250,3
9	91,5	19	127,3	29	179,9		
10	94,8	20	131,8	30	186,2		

## 11. Table DCS

N°	CODE DCS	N°	CODE DCS	N°	CODE DCS	N°	CODE DCS
1	23	22	143	43	315	64	532
2	25	23	152	44	331	65	546
3	26	24	155	45	343	66	565
4	31	25	156	46	346	67	606
5	32	26	162	47	351	68	612
6	43	27	165	48	364	69	624
7	47	28	172	49	365	70	627
8	51	29	174	50	371	71	631
9	54	30	205	51	411	72	632
10	65	31	223	52	412	73	654
11	71	32	226	53	413	74	662
12	72	33	243	54	423	75	664
13	73	34	244	55	431	76	703
14	74	35	245	56	432	77	712
15	114	36	251	57	445	78	723
16	115	37	261	58	464	79	731
17	116	38	263	59	465	80	732
18	125	39	265	60	466	81	734
19	131	40	271	61	503	82	743
20	132	41	306	62	506	83	754
21	134	42	311	63	516		